



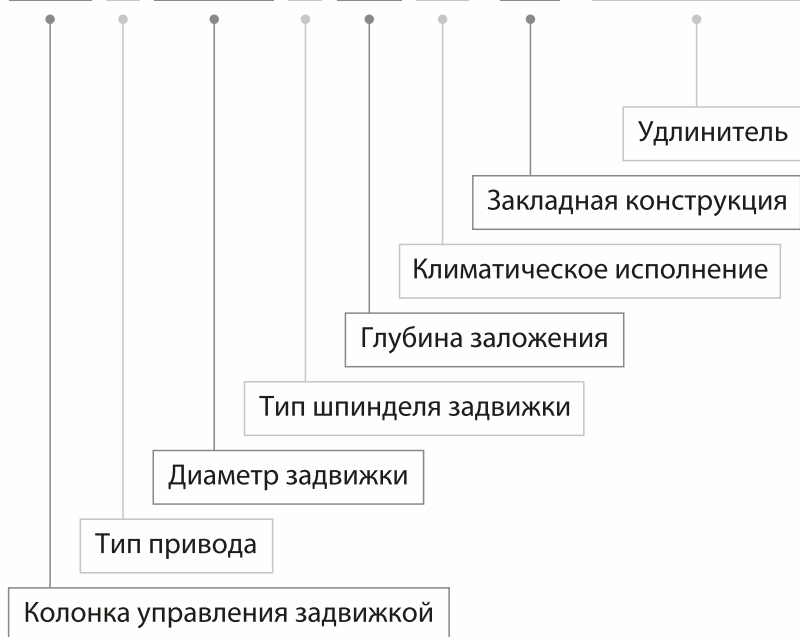
Колонки управления задвижками

Общее описание и назначение

Колонки управления задвижками (колонка управления) предназначены для дистанционного управления задвижками с ручным или электрическим приводом. Колонки могут применяться на сооружениях водоснабжения и канализации.

Маркировка колонок управления задвижками

КУ.1.Р Ду200 - В. 2,5. У1 с ЗК с У2.КУ1.Р.У1



Климатическое исполнение

У1 – для умеренного климатического исполнения ГОСТ 15150
ХЛ 1 – для холодного климатического исполнения ГОСТ 15150

Глубина заложения

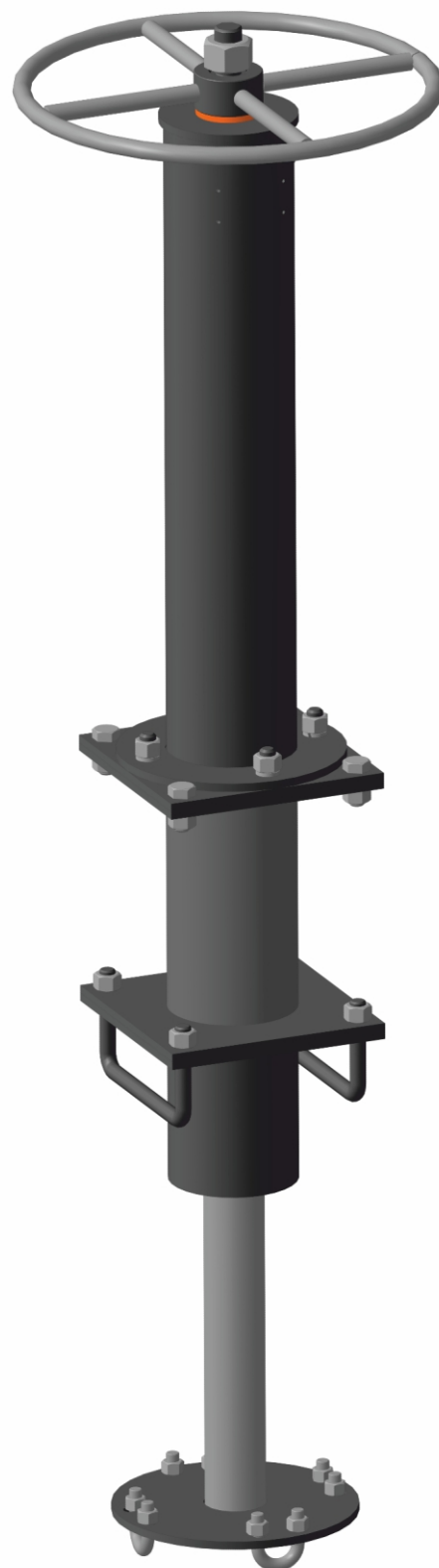
От 2 до 7 метров с градацией 0,5м (глубина заложения считается от оси трубопровода до верха плиты перекрытия колодца, в случае поставки колонки с удлинителем от оси трубопровода до верхнего фланца удлинителя).

Тип шпинделя задвижки

В – задвижка с выдвигаемым шпинделем
Н – задвижка с невыдвигаемым шпинделем (для колонок КУ.1.Г и КУ.1.Д)

Тип привода

А, Б, В, Г, Д – для задвижек под электропривод или редуктор по СТ ЦКБА 062-2009
По заказу возможно изготовление колонок с присоединительными размерами привода по ISO
Р – задвижка с ручным приводом (маховиком)





Удлинитель

Удлинитель увеличивает длину корпуса колонки и позволяет монтировать колонку, в случае если над плитой перекрытия колодца присутствует насыпь.

Удлинитель выпускается длиной 0,5м, 1м, 1,5м, 2,0м. Каждому типу колонки соответствует свой удлинитель предназначенный для монтажа только колонки данного типа. Климатическое исполнение удлинителя должно соответствовать климатическому исполнению колонки.

Величина насыпи	Размер удлинителя	Тип удлинителя
менее 0,5м	0,5м	У1.КУ1.*.**
от 0,5м до 1м	1м	У2.КУ1.*.**
от 1м до 1,5м	1,5м	У3.КУ1.*.**
от 1,5м до 2м	2м	У4.КУ1.*.**

Пример записи обозначения продукции при её заказе

КУ1.А Ду100-В.4.У1 с ЗК и У3.КУ1.А.У1 по ТУ 4859-001-61266321-2010.

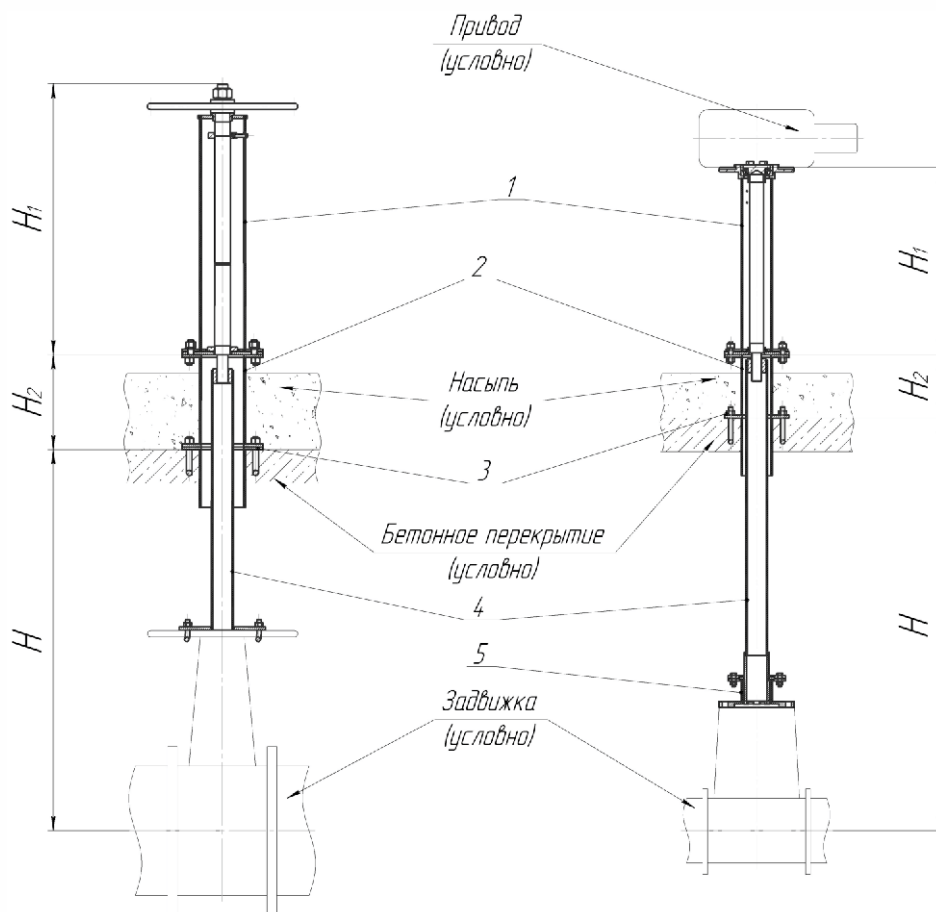
Колонка управления задвижкой Ду100 с выдвигаемым шпинделем под электропривод тип А в комплекте с закладной конструкцией и удлинителем У3.КУ1.А.У1 (1,5м) с глубиной заложения трубопровода до 4 метров, климатическое исполнение по ГОСТ 15150-69 У категория 1.

ТУ 4859-001-61266321-2010

Сертификат соответствия ГОСТ Р РОСС RU.АГ75.Н06177

Декларация соответствия ТР ТС: ТС № RU Д-РУ.АЛ16.В.21195

Основные характеристики, габаритные и присоединительные размеры





Материалы

№ п/п	Наименование детали	Материал корпусных деталей
1	Подставка в сборе	ст. 20, ст. 09Г2С*, ст. 12Х18Н10Т**
2	Удлинитель	ст. 20, ст. 09Г2С*, ст. 12Х18Н10Т**
3	Закладная конструкция	ст. 20, ст. 09Г2С*, ст. 12Х18Н10Т**
4	Штанга	ст. 20, ст. 09Г2С*, ст. 12Х18Н10Т**
5	Переходник	ст. 20, ст. 09Г2С*, ст. 12Х18Н10Т**

* - для холодного климатического исполнения

** - для использования колонок в периодически затапливаемых колодцах

Основные габаритные размеры

Тип колонки	Ду задвижки	Глубина заложения Н	Высота колонки Н1, мм	Высота колонки Н1, мм	Масса, кг**
КУ.1.Р.Ду 50-Х.Х.ХХ	50-250	не более 7 метров*	875	от 0,5 до 2 метров	от 40
КУ.1.РБ.Ду 300-Х.Х.ХХ	300-500		от 57		
КУ.1.А.Ду50-Х.Х.ХХ	50-400		510		от 21
КУ.1.Б.Ду100-Х.Х.ХХ	100-1000		650		от 34
КУ.1.В.Ду200-Х.Х.ХХ	200-1200				от 57
КУ.1.Г.Ду300-Х.Х.ХХ	400-2000				от 62
КУ.1.Д.Ду800-Х.Х.ХХ	800-2400				от 106

* - по требованию заказчика возможна реализация индивидуальных решений

** - изменяется в зависимости от глубины заложения трубопровода.